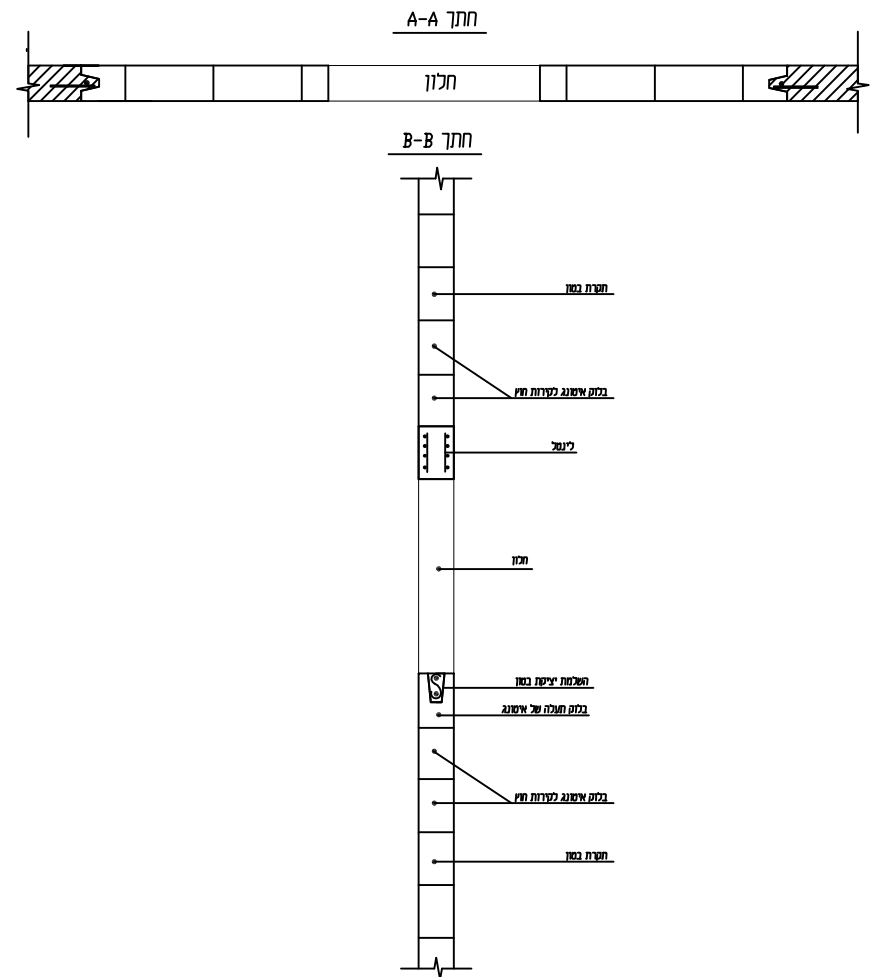
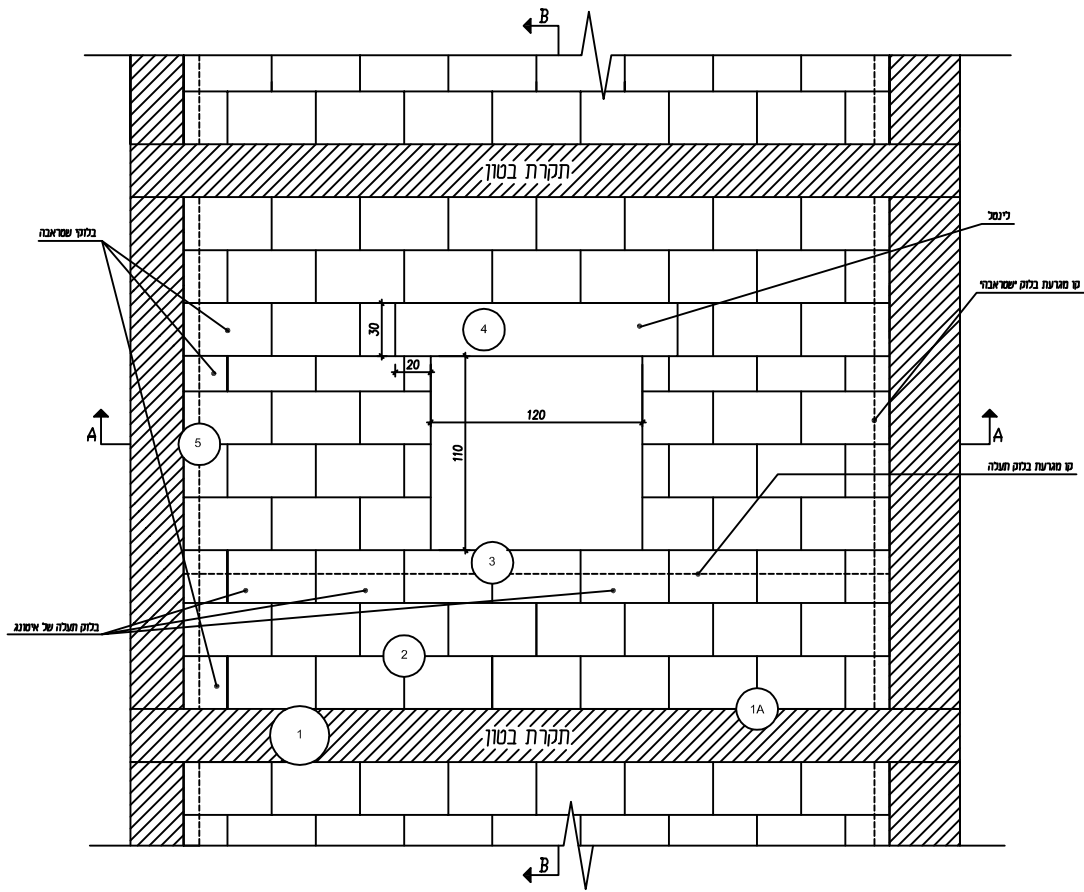
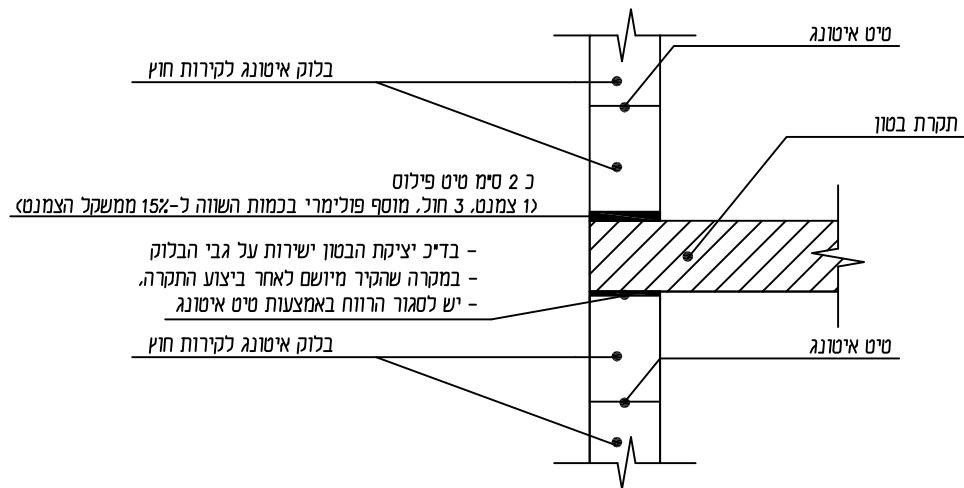


חזית לבנה

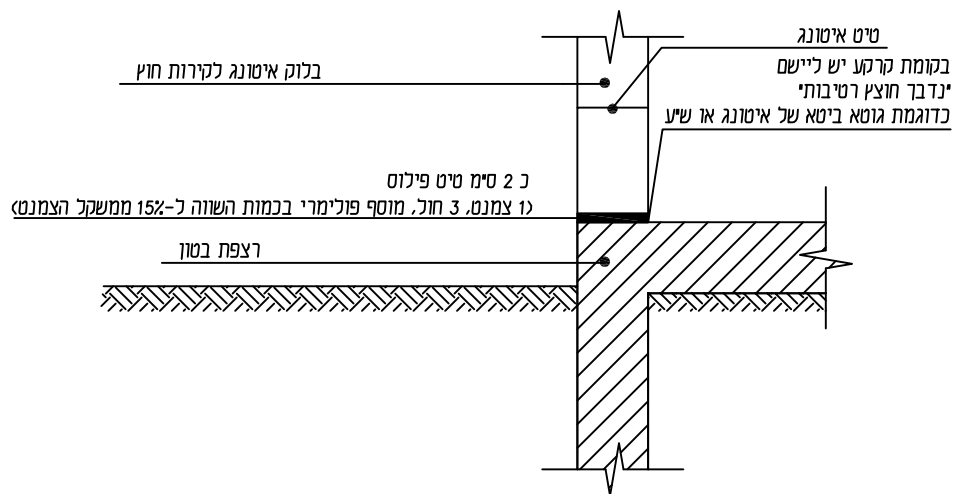


חזית לבנה

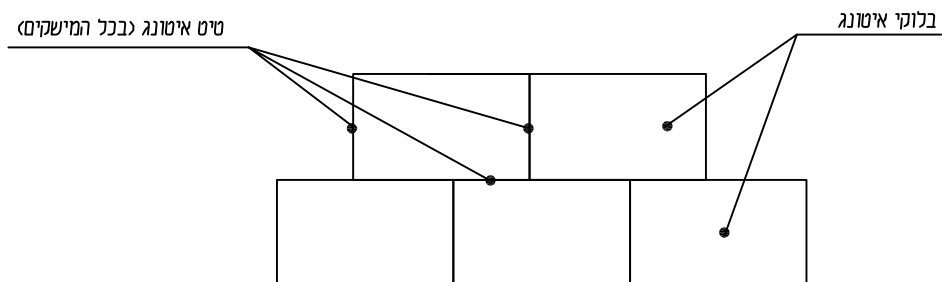
1. מפגש תקרת בטון עם קיר איטונג - חתך אנכי



1A. יישום שורה ראשונה בקומת קרקע - חתך אנכי



2. בנייה טיפוסית (מבט)

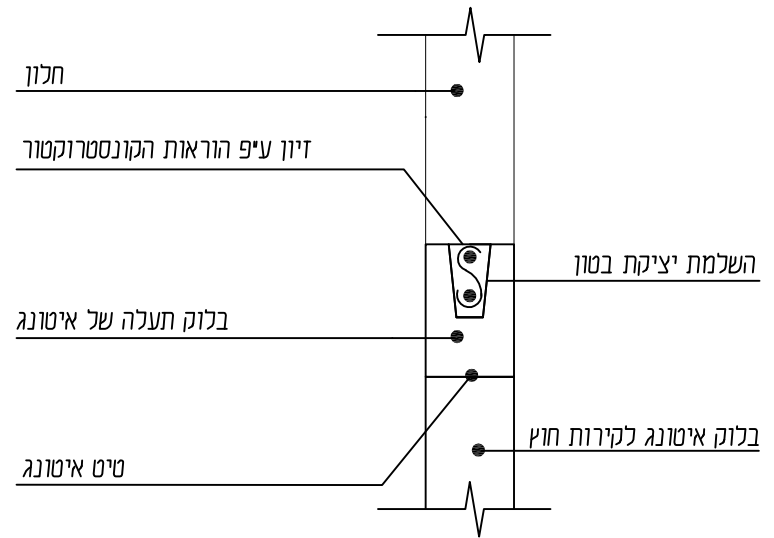


איטונג[®]

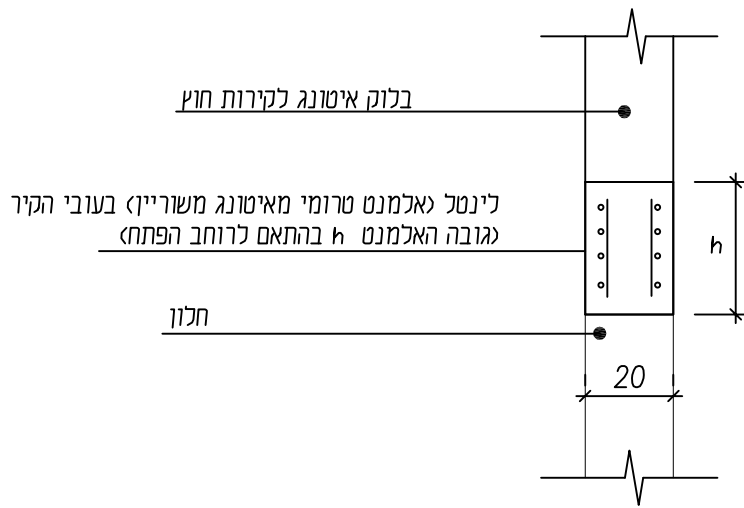
בניה
ונוף סביבה

חזית לבנה

3. פרט חגורה תחתונה-חתך אנכי

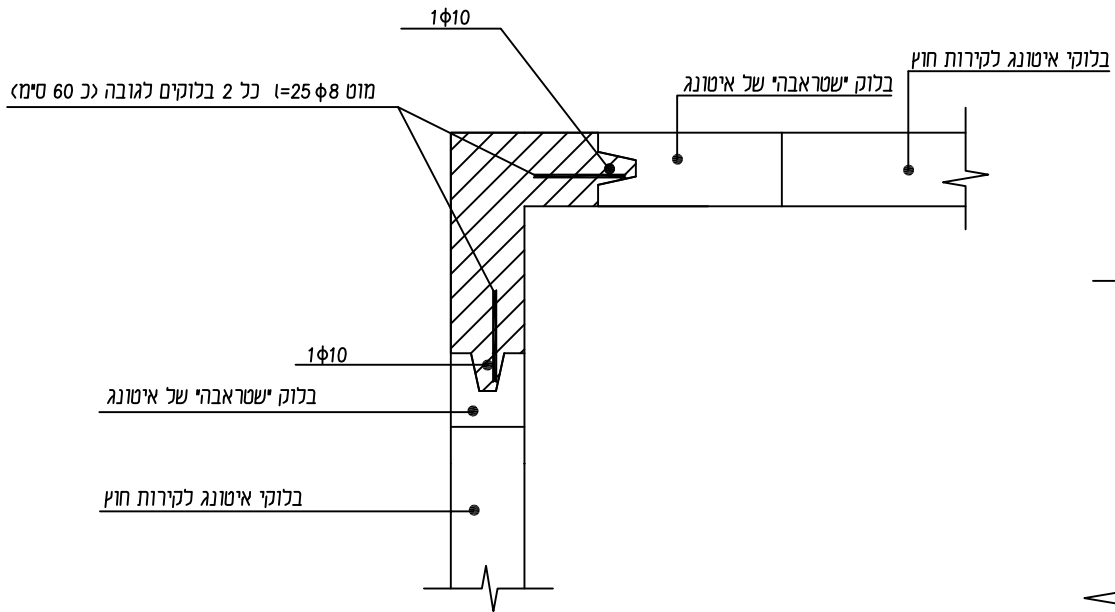


4. פרט לינטל - חתך אנכי



חזית לבנה

5. פרט "שטראבה" - חתך אופקי



4. פרט לינטל - חזית

