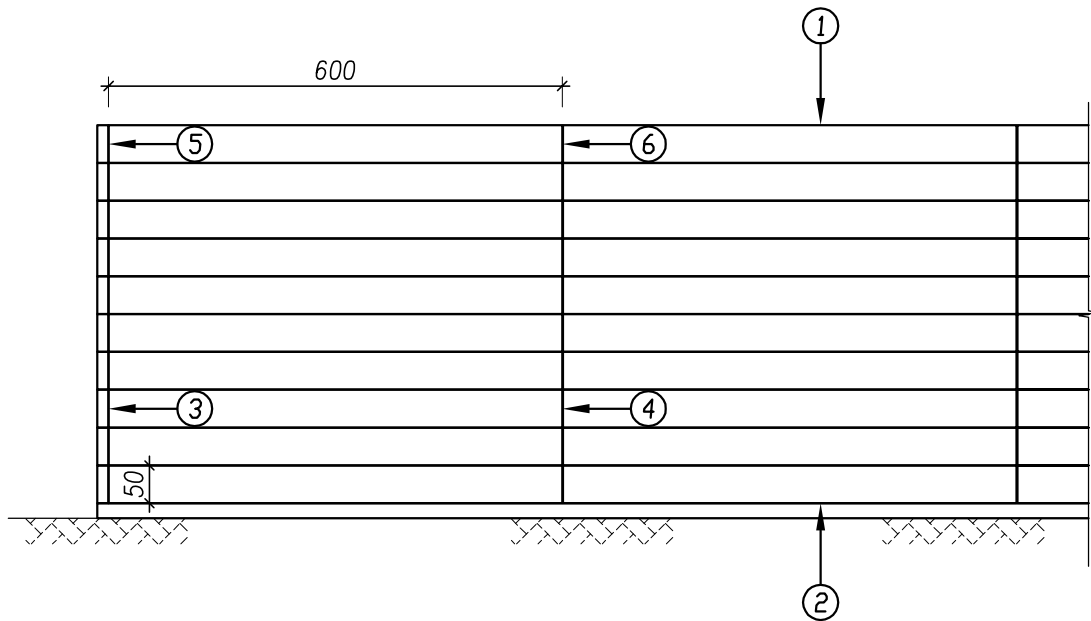
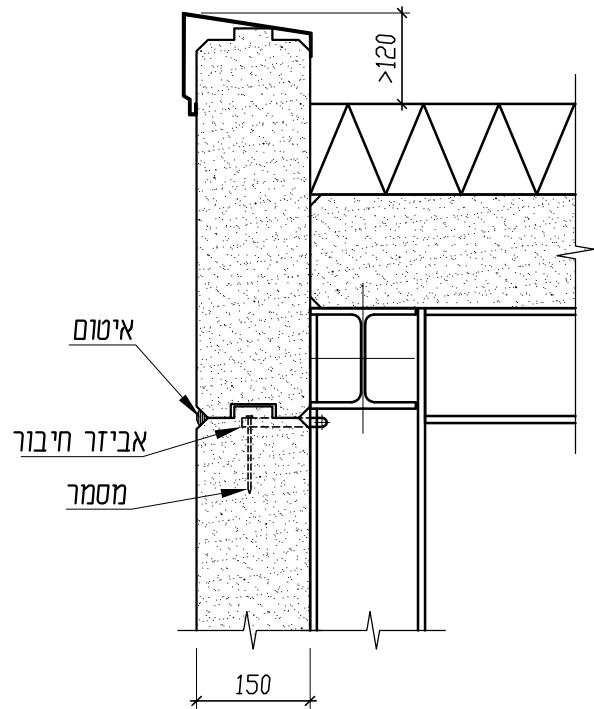
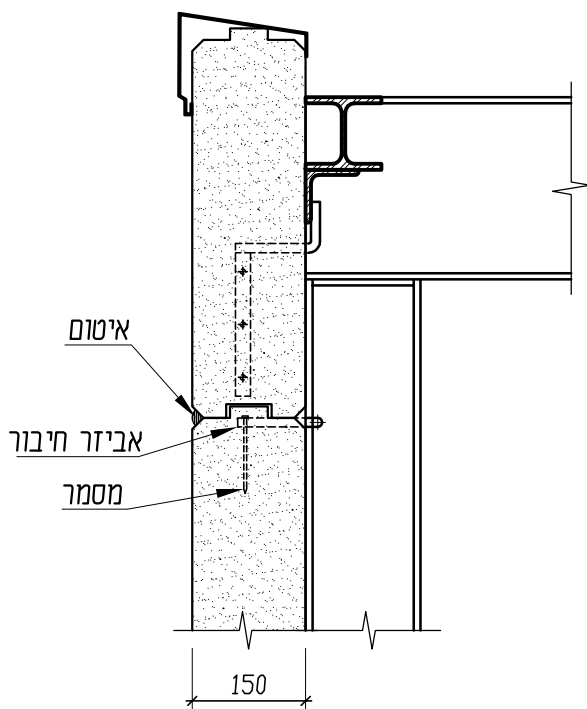


פרטי מבנה מלוחות משוריינים של איטונג "איטונג-טק"



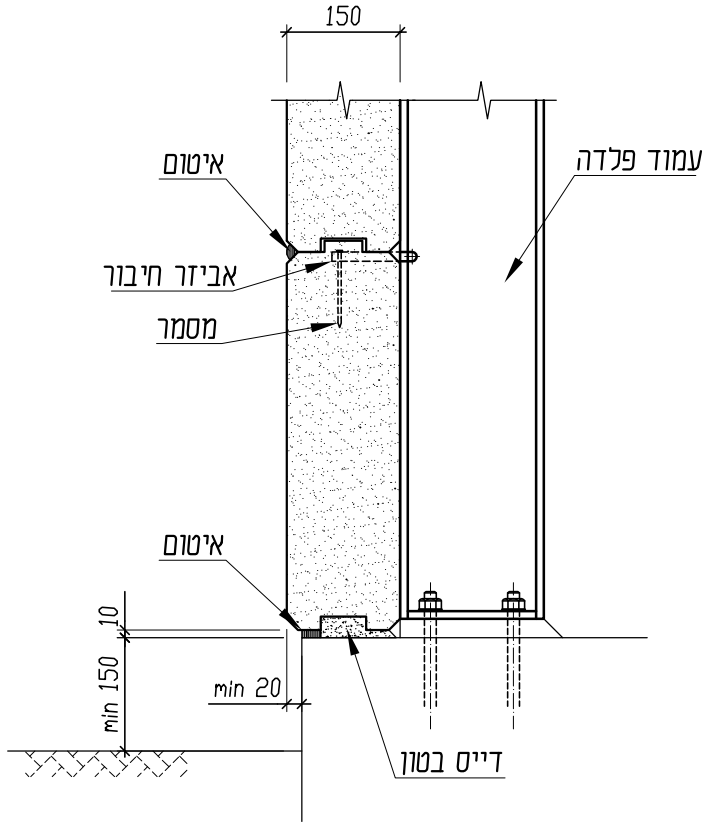
פרט 1
1 : 10

פרט 1a
1 : 10

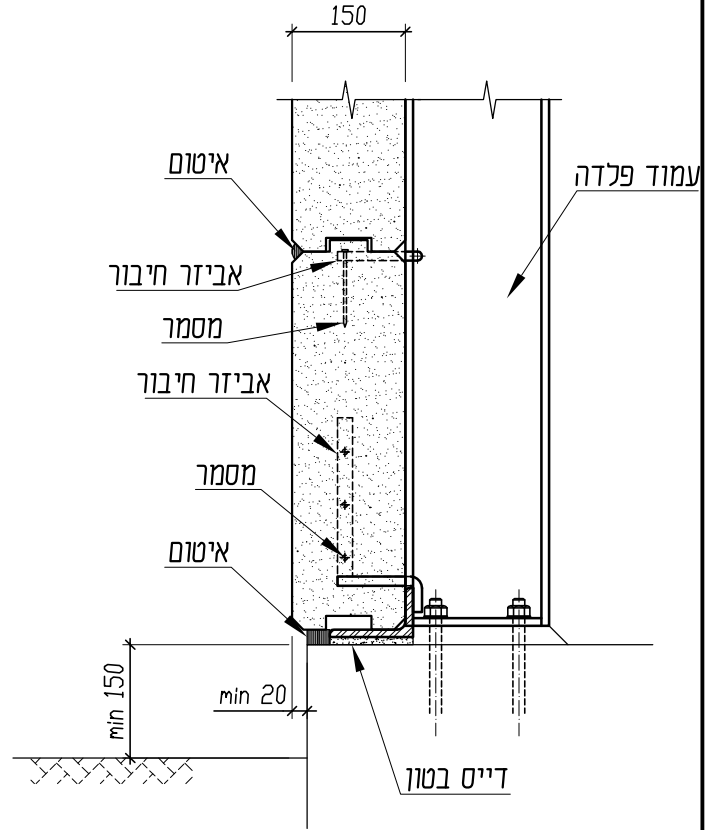


בכל האמור לעיל הוא בגדר המלצה, הניתנת על פי מיטב הידע שברשותנו וניסיונו הרב. מכיוון שתכנון המבנה ויישום העבודה בשטח אינם בשליטתנו, אחריות איטונג מוגבלת לטיב ואיכות המוצר לפי ת"י 268. על המבצע לבדוק התאמה לצרכיו ולביצוע נאות של העבודה לפי ההנחיות המתכנן והתקנים הרלוונטיים.

פרט 2
1 : 10



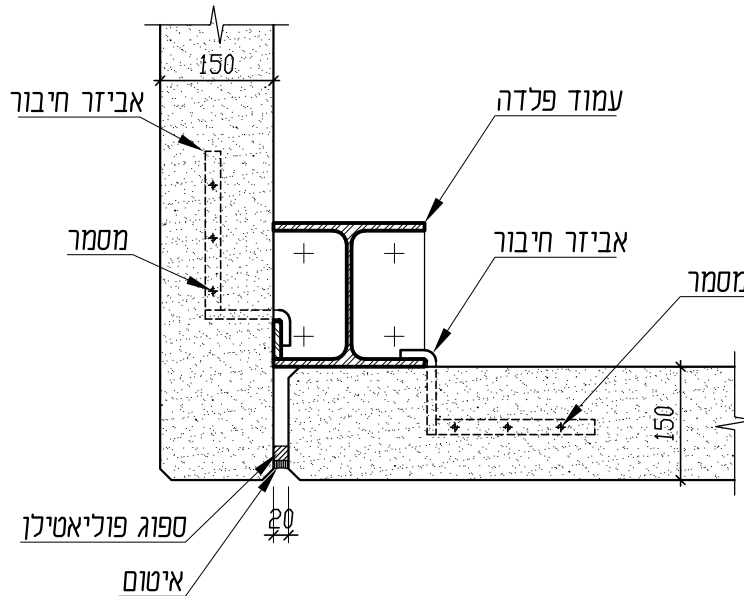
פרט 2a
1 : 10



בכל האמור לעיל הוא בגדר המלצה, הניתנת על פי מיטב הידע שברשותנו וניסיוננו הרב. מכיוון שתכנון המבנה ויישום העבודה בשטח אינם בשליטתנו, אחריות איטונג מוגבלת לטיב ואיכות המוצר לפי ת"י 268. על המבצע לבדוק התאמה לצרכיו ולביצוע נאות של העבודה לפי ההנחיות המתכנן והתקנים הרלוונטיים.

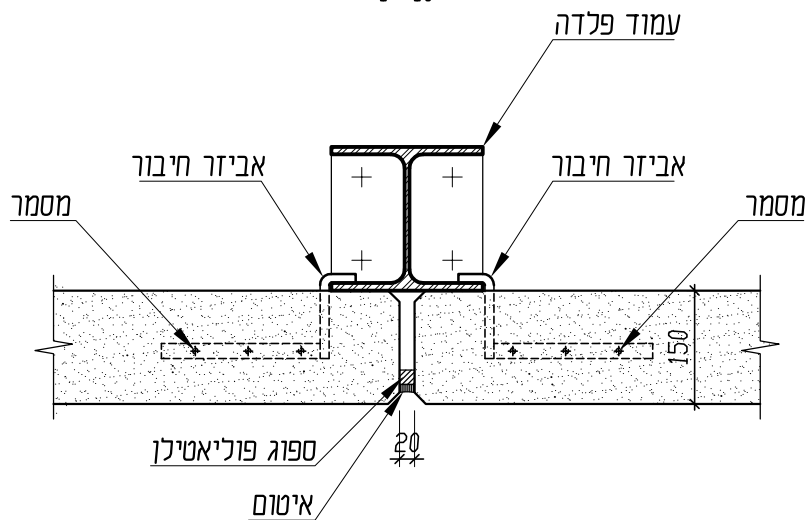
פרט 3

1 : 10



פרט 4

1 : 10

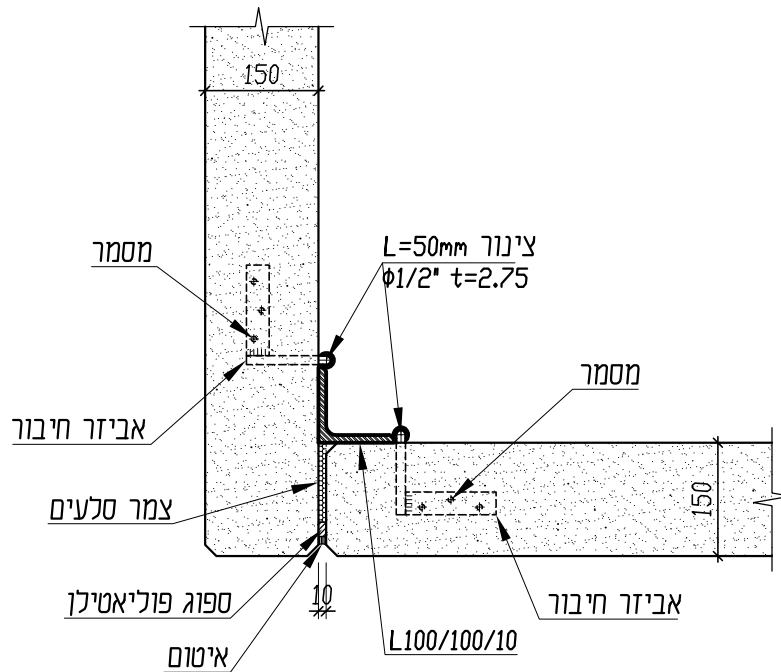


בכל האמור לעיל הוא בגדר המלצה, הניתנת על פי מיטב הידע שברשותנו וניסיונו הרב. מכיוון שתכנון המבנה ויישום העבודה בשטח אינם בשליטתנו, אחריות איטונג מוגבלת לטיב ואיכות המוצר לפי ת"י 268. על המבצע לבדוק התאמה לצרכיו ולביצוע נאות של העבודה לפי ההנחיות. המתכנן והתקנים הרלוונטיים.

איטונג בטי"מ

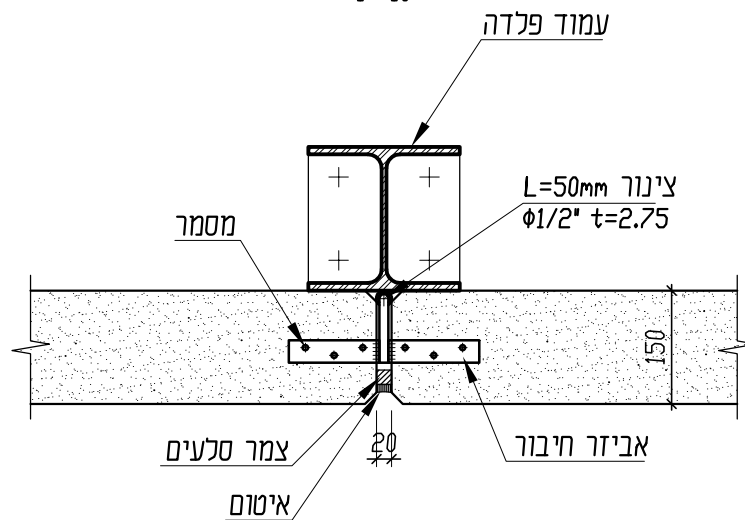
פרט 5

1:10

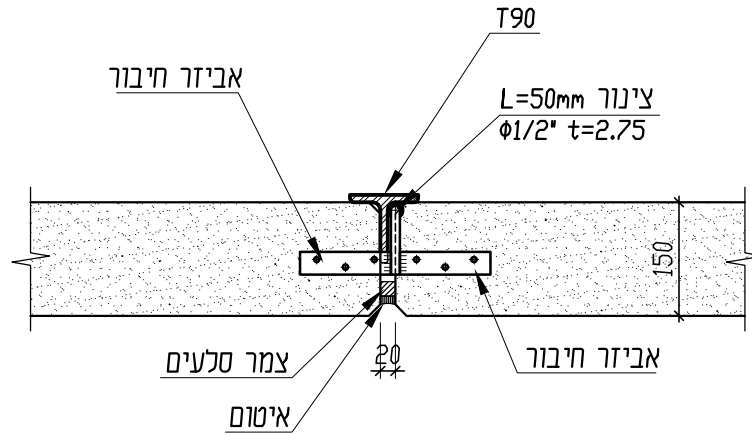
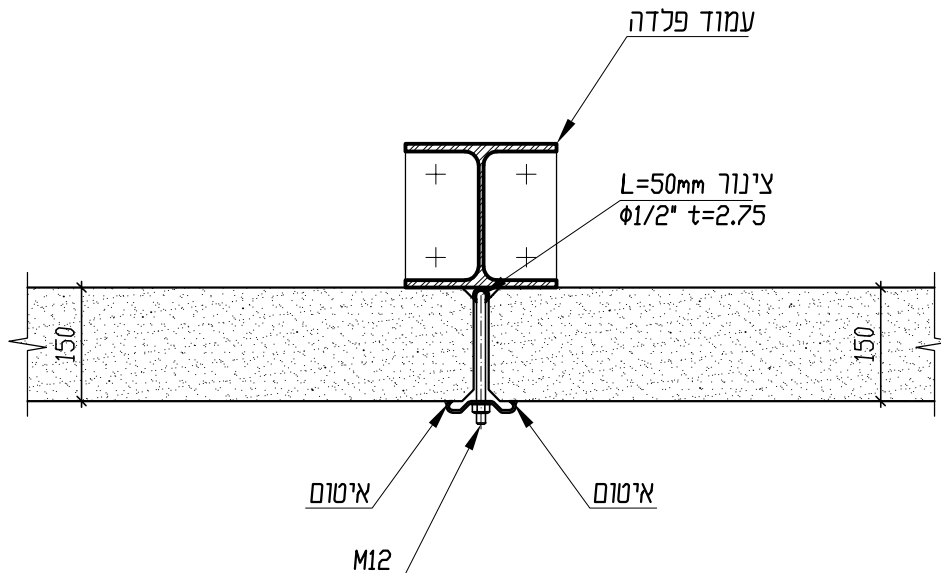


פרט 5a

1:10



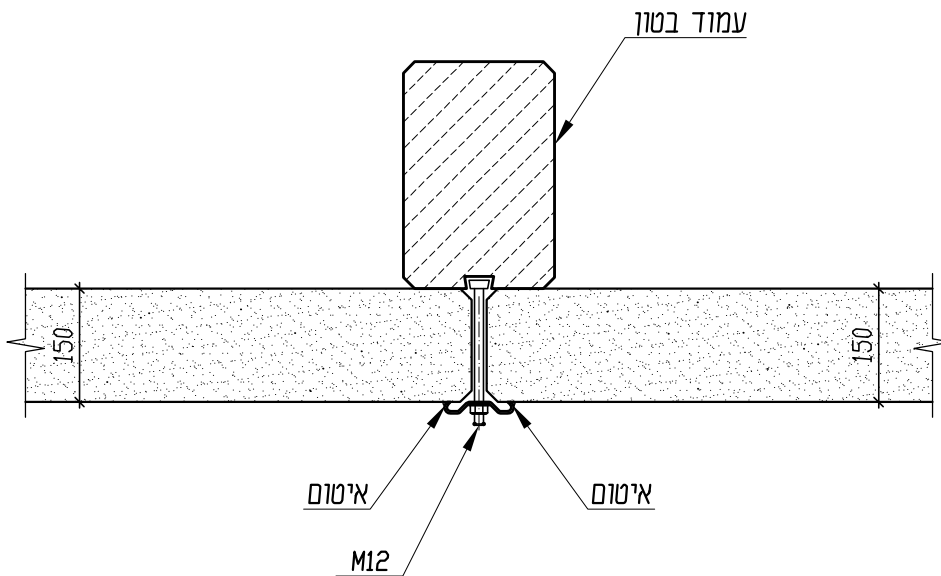
בכל האמור לעיל הוא בגדר המלצה, הניתנת על פי מיטב הידע שברשותנו וניסיונו הרב. מכיוון שתכנון המבנה ויישום העבודה בשטח אינם בשליטתנו, אחריות איטונג מוגבלת לטיב ואיכות המוצר לפי ת"י 268. על המבצע לבדוק התאמה לצרכיו ולביצוע נאות של העבודה לפי ההנחיות. המתכנן והתקנים הרלוונטיים.

פרט 6
1:10פרט 6א
1:10

בכל האמור לעיל הוא בגדר המלצה, הניתנת על פי מיטב הידע שברשותנו וניסיוננו הרב. מכיוון שתכנון המבנה ויישום העבודה בשטח אינם בשליטתנו, אחריות איטונג מוגבלת לטיב ואיכות המוצר לפי ת"י 268. על המבצע לבדוק התאמה לצרכיו ולביצוע נאות של העבודה לפי ההנחיות. המתכנן והתקנים הרלוונטיים.

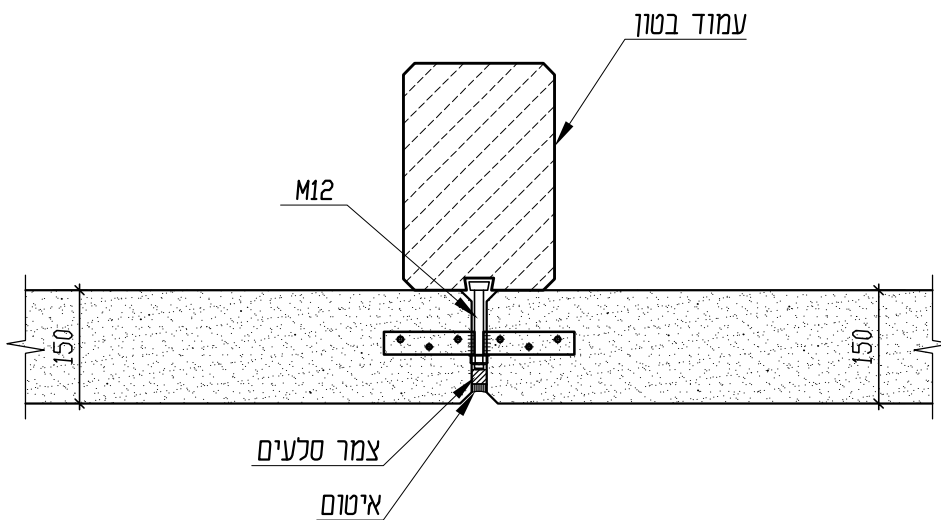
פרט 6b

1 : 10



פרט 6c

1 : 10



בכל האמור לעיל הוא בגדר המלצה, הניתנת על פי מיטב הידע שברשותנו וניסיונו הרב. מכיוון שתכנון המבנה ויישום העבודה בשטח אינם בשליטתנו, אחריות איטונג מוגבלת לטיב ואיכות המוצר לפי ת"י 268. על המבצע לבדוק התאמה לצרכיו ולביצוע נאות של העבודה לפי ההנחיות המתכנן והתקנים הרלוונטיים.