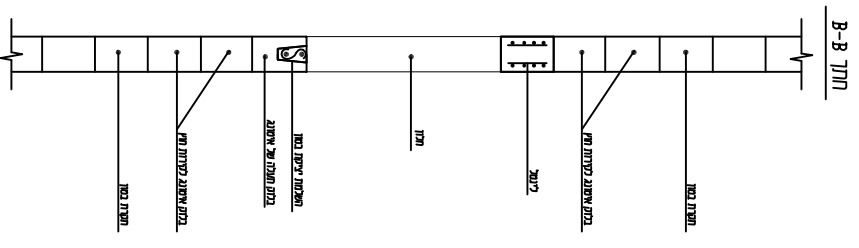
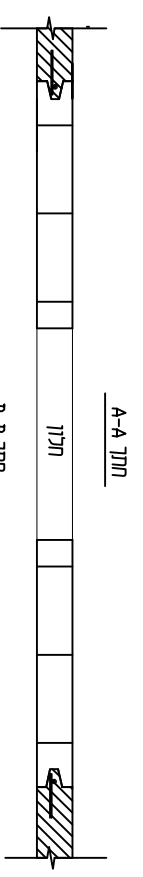
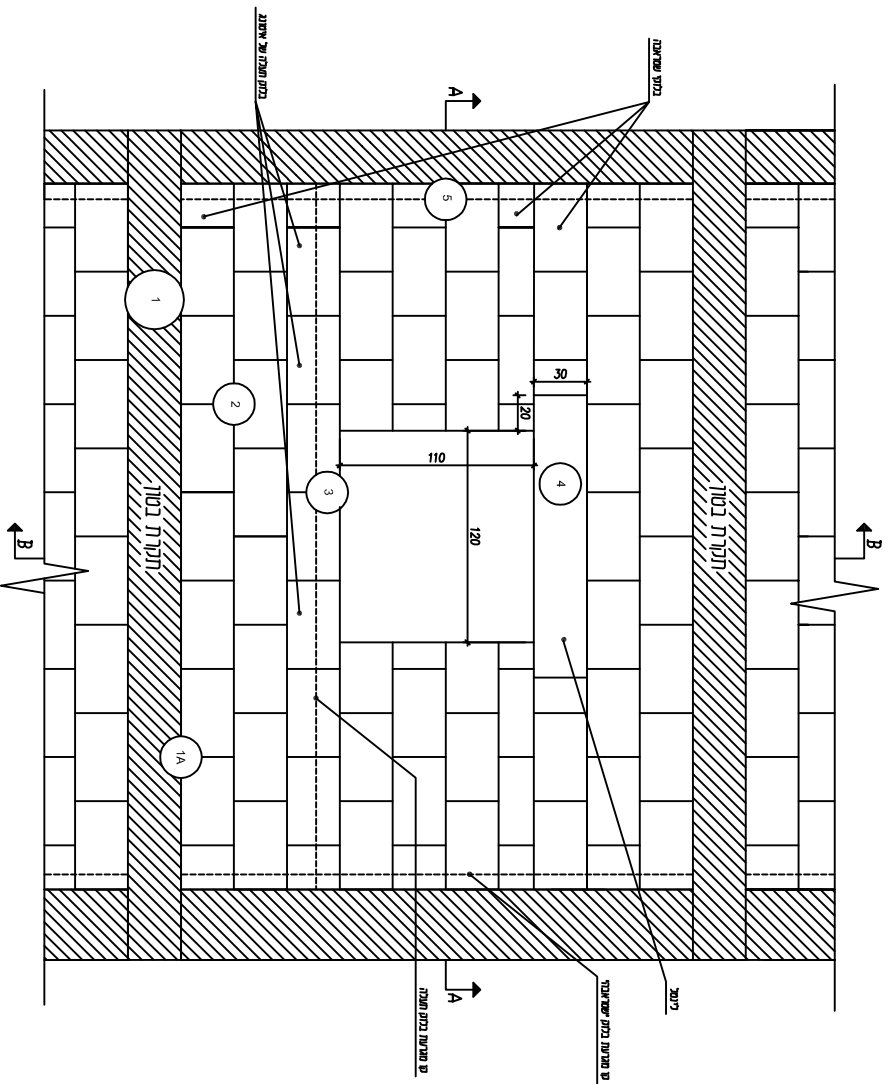
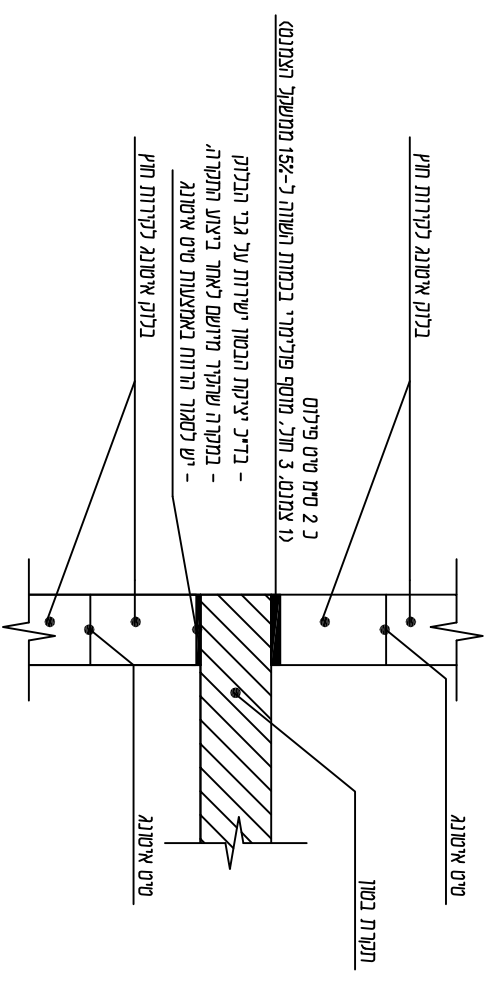


מחיצת לבנים

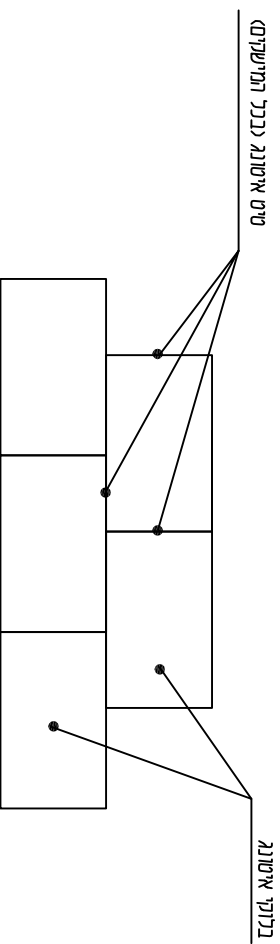


תדית לבננה

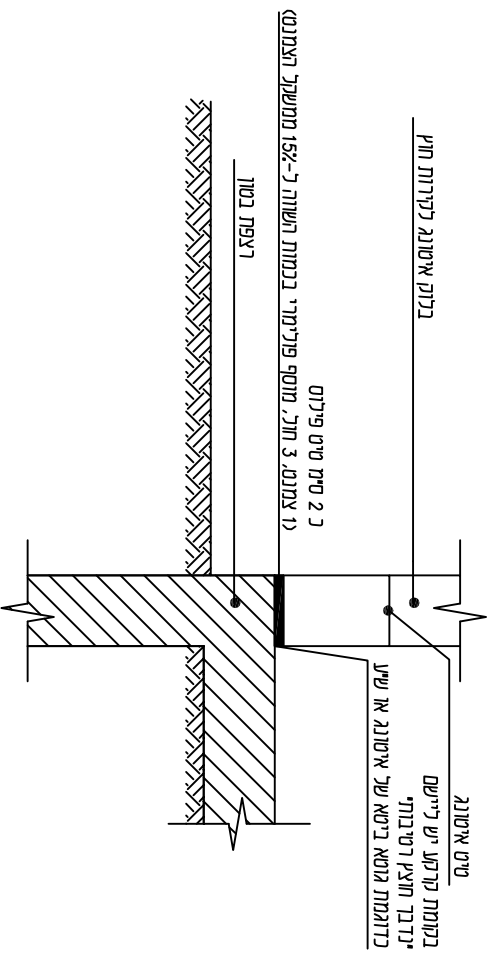
1. מפגש חתרת בטון עם קיר איטונג - חתך אנכי



2. בנייה טיפוסית (מבט)

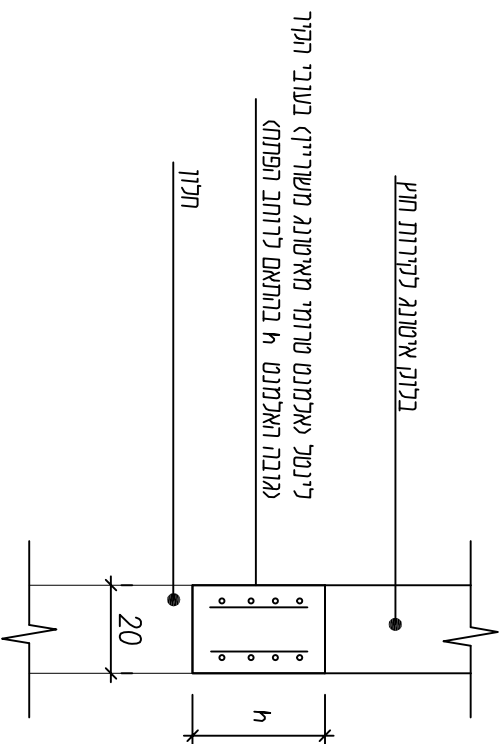


1A. יישום שורה ראשונה בקומת קרקע - חתך אנכי

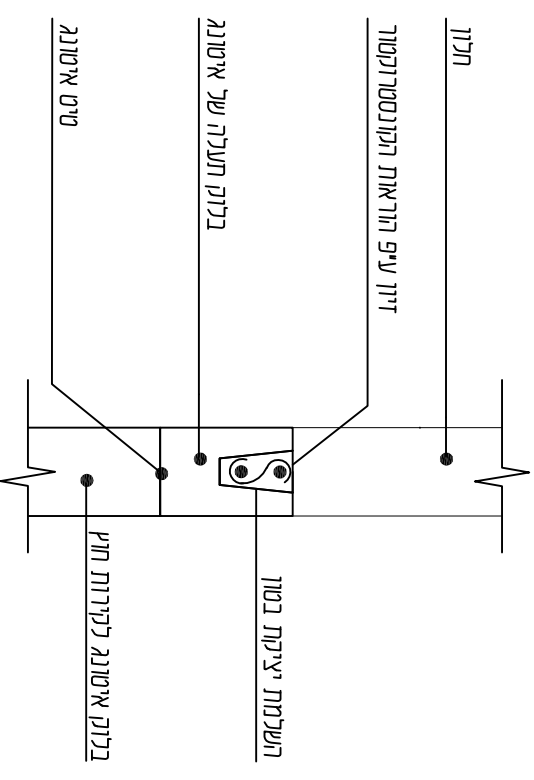


חזית לבנה

4. פרט ליינטל - חתך אנכי

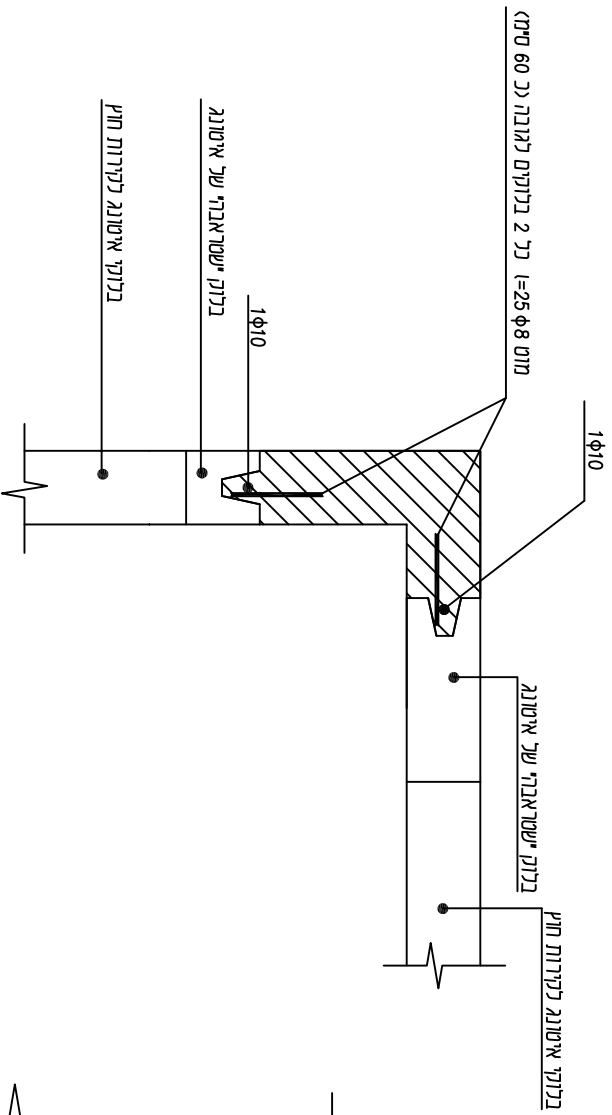


3. פרט חמורה תחתונה-חתך אנכי



חזית לבונה

פרט יישטראברד" - חתך אופקי



פרט לינטל - חזית

