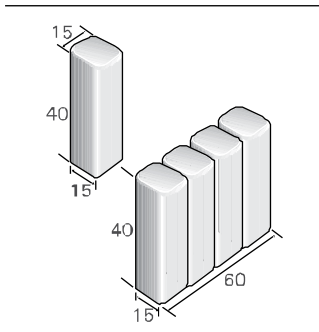
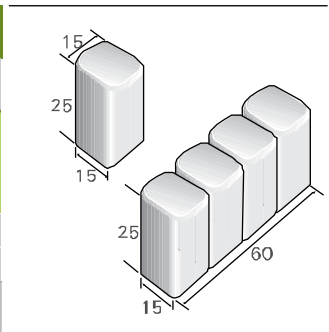


אבני גן ותיחום

עמודון ונציה 40			
מק"ט	1452004	1452003	רביעיה
מידות	L	60	15
	W	15	15
	H	40	40
משקל	יח' בק"ג	80	20
מס' יח'	במ"א	1.66	6.66
סוגי גוון - גמר (עמודים 4-6) עמודה מס': 1, 2			

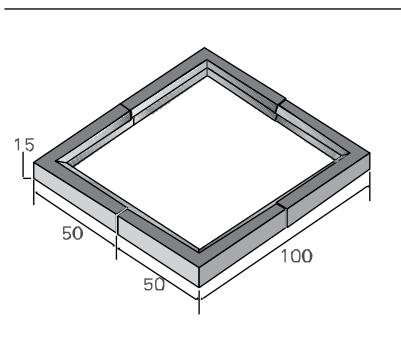


עמודון ונציה 25			
מק"ט	1452002	1452001	רביעיה
מידות	L	60	15
	W	15	15
	H	25	25
משקל	יח' בק"ג	52	13
מס' יח'	במ"א	1.66	6.66
סוגי גוון - גמר (עמודים 4-6) עמודה מס': 1, 2			

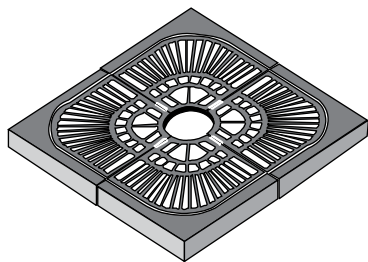
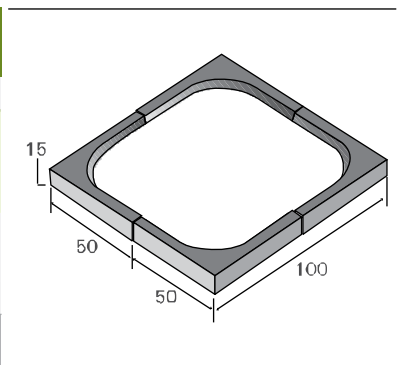


גומות

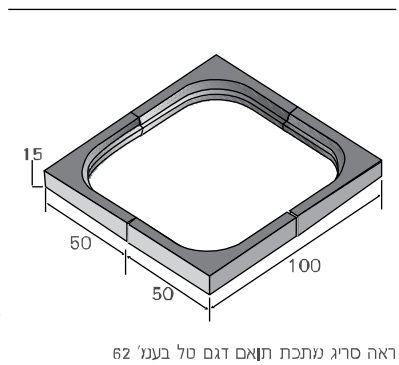
גומה משופעת			
מק"ט	1451012		
מידות	L	100	100
	W	100	15
	H	15	
משקל	אלמונט	31	124
	גומה		
מס' אלמנטים ביח'		4	
סוגי גוון - גמר (עמודים 4-6) עמודה מס': 1, 2, 8			



גומת בטון ללא מגרעת			
מק"ט	1451001		
מידות	L	100	100
	W	100	15
	H	15	
משקל	אלמונט	38	152
	גומה		
מס' אלמנטים ביח'		4	
סוגי גוון - גמר (עמודים 4-6) עמודה מס': 1, 2, 8			

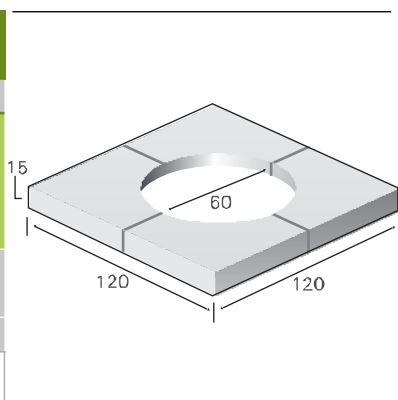


גומת בטון עם מגרעת לסריג			
מק"ט	1451005		
מידות	L	100	100
	W	100	15
	H	15	
משקל	אלמונט	38	152
	גומה		
מס' אלמנטים ביח'		4	
סוגי גוון - גמר (עמודים 4-6) עמודה מס': 1, 2, 8			

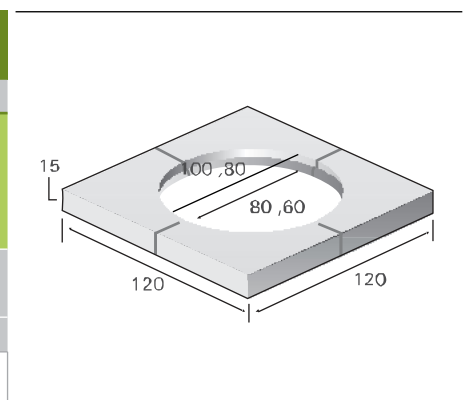


ראה סריג נמתכת תואם דגם טל בענף 62

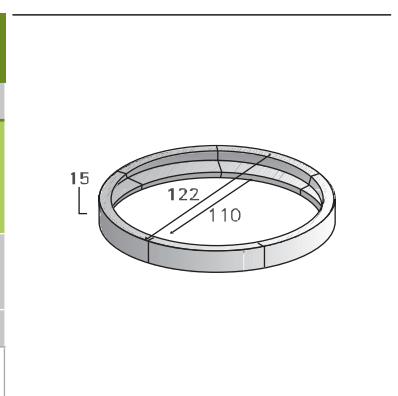
גומת בטון ללא מגרעת	
1451002	מק"ט
60	מידות \emptyset
120	L
120	W
15	H
80	משקל אלמנט
320	גומה
4	מס' אלמנטים ביח'
סוגי גוון - גמר (עמודים 4-6) עמודה מס': 1, 2, 8	



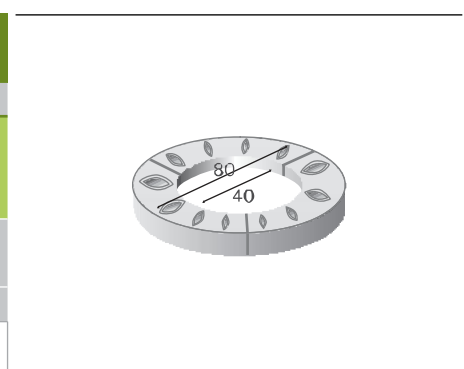
גומת בטון עם מגרעת לסריג	
1451003	מק"ט
100, 80	מידות \emptyset
120	L
120	W
15	H
80	משקל אלמנט
320	גומה
4	מס' אלמנטים ביח'
סוגי גוון - גמר (עמודים 4-6) עמודה מס': 1, 2, 8	



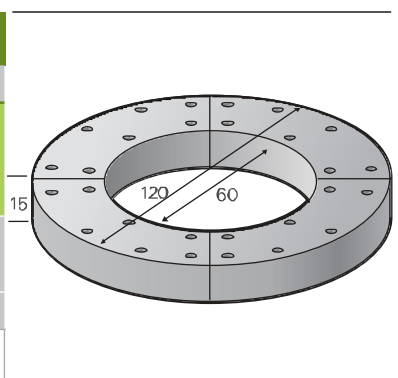
גומה עגולה לעץ עם מגרעת לסריג	
1451009	מק"ט
122	מידות \emptyset
110	ו"ס
15	H
21	משקל אלמנט
105	גומה
5	מס' אלמנטים ביח'
סוגי גוון - גמר (עמודים 4-6) עמודה מס': 1, 2, 8	



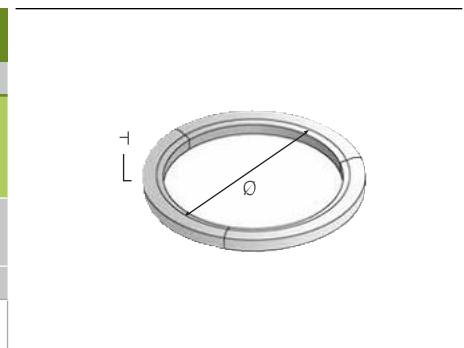
סריג פנימי מבטון לעץ	
1451090	מק"ט
40	מידות \emptyset פנימי
80	\emptyset פנימי
15	H
18	משקל אלמנט
56	גומה
3	מס' אלמנטים ביח'
סוגי גוון - גמר (עמודים 4-6) עמודה מס': 1, 2, 8	



גומה ערך	
11451016	מק"ט
120	מידות \emptyset
60	ו"ס
15	H
73	משקל אלמנט
292	גומה
4	מס' אלמנטים ביח'
סוגי גוון - גמר (עמודים 4-6) עמודה מס': 1, 2, 8	



סריג פנימי מבטון	
14512	מק"ט
60, 80	מידות \emptyset פנימי
80, 100	\emptyset חיצוני
7	H
16	משקל אלמנט
48	גומה
3	מס' אלמנטים ביח'
סוגי גוון - גמר (עמודים 4-6) עמודה מס': 1, 2, 8	



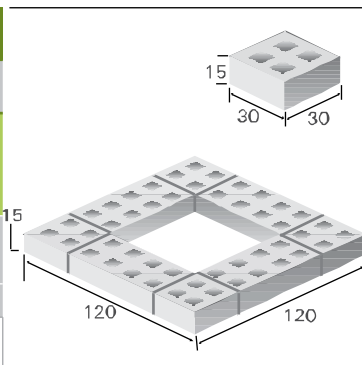
גומת בטון במידה 120/120/15 עם סריג פנימי מבטון בגמר שנהב מסותת



גומת בטון ללא מגרעת 120/120/15

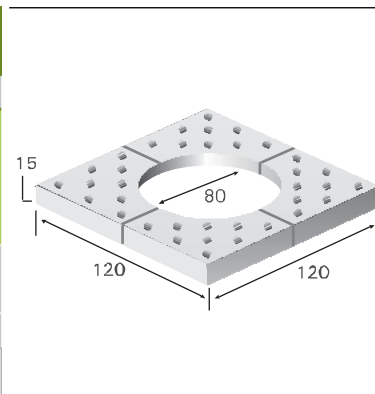
אלמנט תיחום סריג ריבועי

1451015	1451015	מק"ט	
גמא			
120	30	L	מידות
120	30	W	
15	15	H	
	22.2	אלמנט	משקל
267	-	גומה	
12	-	מס' אלמנטים ביח'	
סוגי גוון - גמר (עמודים 4-6) עמודה מס': 1, 2, 8			



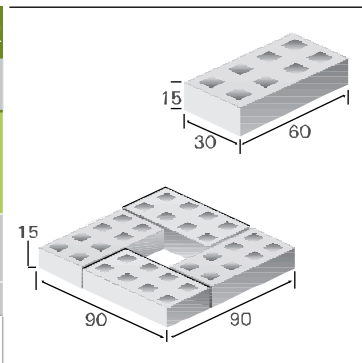
גומת בטון לעץ דגם מודיעין

1451011	מק"ט	
80	e	מידות
120	L	
120	W	
15	H	
78	אלמנט	משקל
312	גומה	
4	מס' אלמנטים ביח'	
סוגי גוון - גמר (עמודים 4-6) עמודה מס': 1, 2, 8		



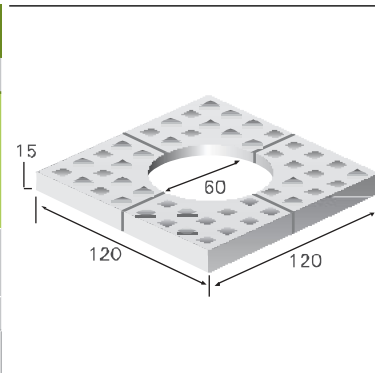
אלמנט תיחום סריג מלבני

1451014	1451014	מק"ט	
גמא			
90	60	L	מידות
90	30	W	
15	15	H	
	44.5	אלמנט	משקל
178	-	גומה	
4	-	מס' אלמנטים ביח'	
סוגי גוון - גמר (עמודים 4-6) עמודה מס': 1, 2, 8			



גומת בטון דגם שרון

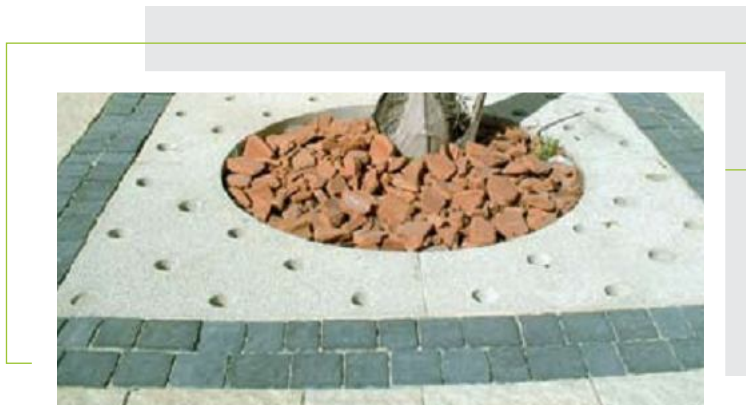
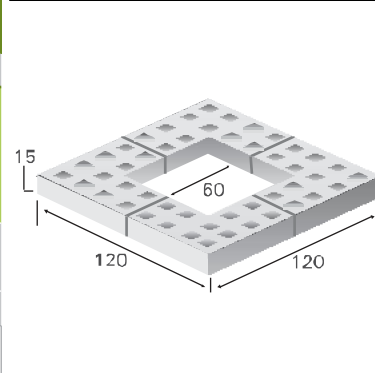
1451010	מק"ט	
60	e	מידות
120	L	
120	W	
15	H	
79	אלמנט	משקל
316	גומה	
4	מס' אלמנטים ביח'	
סוגי גוון - גמר (עמודים 4-6) עמודה מס': 1, 2, 8		



גומת בטון דגם שרון
במידה 270/270/15 בגמר כורכרי מסותת

גומת בטון דגם שרון

1451013	מק"ט	
120	L	מידות
60	L1	
120	W	
15	H	
79	אלמנט	משקל
316	גומה	
4	מס' אלמנטים ביח'	
סוגי גוון - גמר (עמודים 4-6) עמודה מס': 1, 2, 8		



גומת בטון דגם מודיעין



גומה במייה מסריגי בטון



גומה עם סריגי בטון פנימי



סריג



גומה