

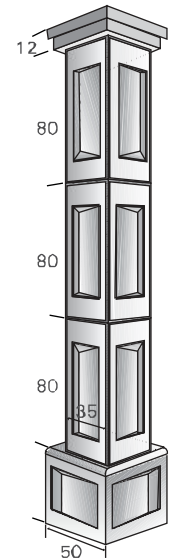
עמודים דקורטיביים



עמודי "הסראיה"

| עמוד "הסראיה" | | | | | | |
|--|----------------|------------|------------------|------------------|------------------|-----------|
| מק"ט | 1574004 קומפלט | 4044 כותרת | 4041 חול' עליונה | 4042 חול' אמצעית | 4043 חול' תחתונה | 4045 בסיס |
| מידות | W ₁ | | | | | 50 |
| | W ₂ | | 35 | 35 | 35 | 35 |
| | H | 12 | 80 | 80 | 80 | 50 |
| משקל | יח' בק"ג | 61 | 149 | 149 | 149 | 180 |
| סוגי גוון - גמר (עמודים 4-6) עמודה מס': 8 | | | | | | |

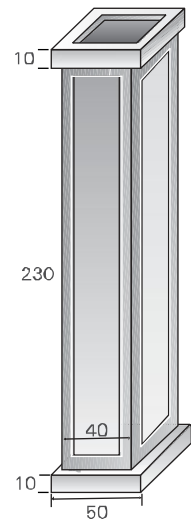
בחוליה האמצעית אפשרות להטמנת קופסת חשמל וחיבור לגוף תאורה.



עמודי "זכרון יעקב" כבסיס לפרגולת שער

| עמוד "זכרון יעקב" | | | | | | |
|--|----------------|------------------------|---------------------|------------|--|-----|
| מק"ט | 1574070 קומפלט | 4071 כותרת/יסוד (שטוח) | 4072 כותרת (פרמידה) | 4073 חוליה | | |
| מידות | W ₁ | | | | | 40 |
| | W ₂ | | | | | |
| | H | 10 | 10 | 230 | | 230 |
| משקל | יח' בק"ג | 63 | 635 | 63 | | 63 |
| סוגי גוון - גמר (עמודים 4-6) עמודה מס': 8 | | | | | | |

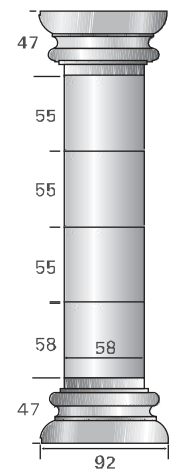
בחוליה האמצעית אפשרות להטמנת קופסת חשמל וחיבור לגוף תאורה. ניתן לקבל עם פתח לפרגולה.



עמודי "בית שאן"

| עמוד "בית שאן" | | | | | | |
|--|----------------|------------|------------|-----------|--|-----|
| מק"ט | 1574010 קומפלט | 4013 כותרת | 4012 חוליה | 4011 בסיס | | |
| מידות | Ø ₁ | | | | | 92 |
| | Ø ₂ | | 58 | | | |
| | H | 47 | 55 | 47 | | 314 |
| משקל | יח' בק"ג | 428 | 294 | 428 | | 428 |
| סוגי גוון - גמר (עמודים 4-6) עמודה מס': 8 | | | | | | |

בחוליה האמצעית אפשרות להטמנת קופסת חשמל וחיבור לגוף תאורה.

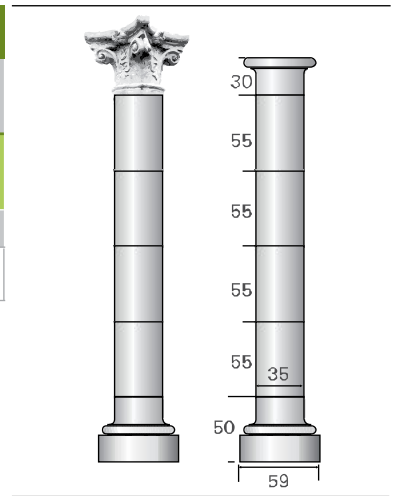


עמודים דקורטיביים



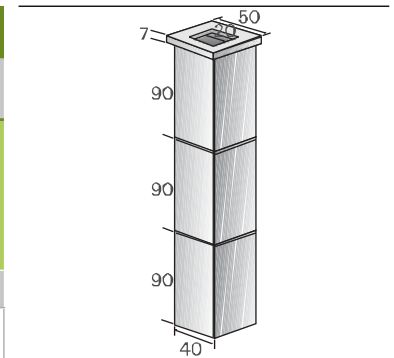
עמוד "נְהַרְיָה"

| עמוד "נְהַרְיָה" | | | | | |
|--|----------------|------------|---------------------|------------|-----------|
| מק"ט | 1574020 קומפלט | 4023 כותרת | 4024 כותרת קורינטית | 4022 חוליה | 4021 בסיס |
| מידות | 0 | 59 | | 35 | 59 |
| | H | 300 | | 55 | 50 |
| משקל יח' בק"ג | | 79 | | 96 | 217 |
| סוגי גוון - גמר (עמודים 4-6) עמודה מס': 8 | | | | | |



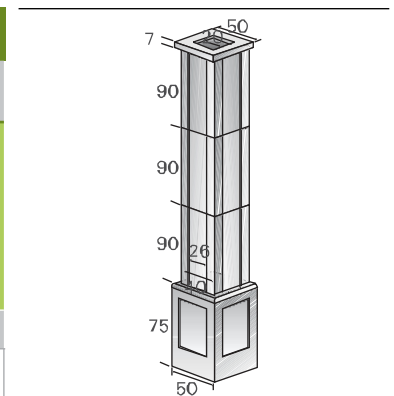
עמוד "אופקים"

| עמוד "פארק אופקים" לפרגולה | | | | | |
|--|----------------|------------|------------|----|--|
| מק"ט | 1574055 קומפלט | 4057 כותרת | 4056 חוליה | | |
| מידות | W ₁ | | 40 | | |
| | W ₂ | 50 | | | |
| | W ₃ | 20 | | | |
| משקל יח' בק"ג | H | 277 | 90 | 7 | |
| | | | 250 | 34 | |
| סוגי גוון - גמר (עמודים 4-6) עמודה מס': 8 | | | | | |



עמוד "חוליון"

| עמוד "חוליון" | | | | | |
|--|----------------|------------|------------|-----------|----|
| מק"ט | 1574060 קומפלט | 4064 כותרת | 4063 חוליה | 4061 בסיס | |
| מידות | W ₁ | | 40 | 50 | |
| | W ₂ | | 40 | | |
| | W ₄ | 20 | | | |
| | W ₅ | 50 | | | |
| משקל יח' בק"ג | H | 367 | 90 | 75 | 7 |
| | | | 360 | 220 | 34 |
| סוגי גוון - גמר (עמודים 4-6) עמודה מס': 8 | | | | | |



| עמוד "הפרדס" | | | | | |
|--|----------------|------------|------------|-----------|----|
| מק"ט | 1574001 קומפלט | 4004 כותרת | 4003 חוליה | 4002 בסיס | |
| מידות | W | | 40 | 50 | |
| | W ₂ | | 40 | | |
| | H | 170 | 90 | 66 | 14 |
| משקל יח' בק"ג | | 77 | 245 | 273 | |
| סוגי גוון - גמר (עמודים 4-6) עמודה מס': 8 | | | | | |

